

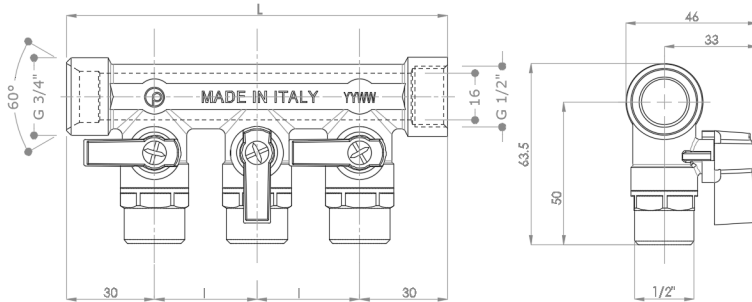


DESCRIZIONE

703RSFM – 704RSFM

Mini collettore 3/4" M (60° sferoconico) x 1/2" F con 3 o 4 uscite 1/2" M (sede piana), con valvola a sfera integrata e manopola rossa. Disponibile anche nella versione con manopola di colore blu (703BSFM- 704BSFM).

DIMENSIONI



Modello	N° uscite	L (mm)	I (mm)	Peso (g)
703RSFM	3	130	35	468
703BSFM				
704RSFM	4	165	35	640
704BSFM				

Dimensioni in mm

MATERIALI

Corpo	CW617N (EN 12165) CuZn40Pb2	Sedi	PTFE
Sfera	CW614N (EN 12164) CuZn39Pb3 Cromata	O-Ring	EPDM
Asta	CW614N (EN 12164) CuZn39Pb3	Pressione Max	10 bar
Manopola	Alluminio	Temperatura max	100°C

ACCESSORI

1007BOA

Raccordo bocchettone 1/2" M x 3/4" F calotta folle (60° sferoconico), con O-Ring



1007K

Raccordo bocchettone 1/2" M x 3/4" F calotta folle (60° sferoconico), con O-Ring



1007M

Raccordo 1/2" M x 3/4" F calotta folle (60° sferoconico), con O-Ring. Lunghezze: 44, 52, 58 mm



1007T

Raccordo 1/2" M x 3/4" F calotta folle (sede piana)



046M

Curvetta 1/2" M x 1/2" F



VS620

Sfogo aria manuale orientabile 1/2" M



1007WFC

Raccordo 1/2" F x 3/4" F calotta folle (60° sferoconico), con O-Ring Raccordo 3/4" F x 3/4" F calotta folle (60° sferoconico), con O-Ring

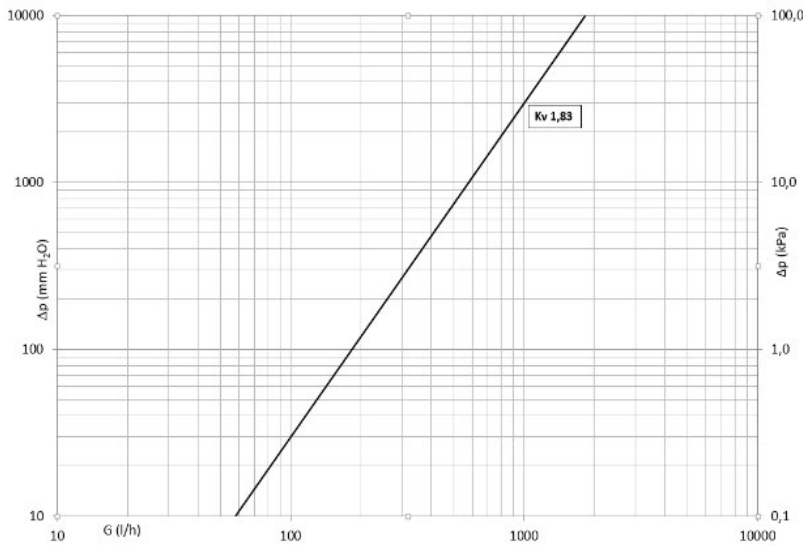


1007MC

Raccordo 3/4" M x 3/4" F calotta folle (60° sferoconico), con O-Ring



DIAGRAMMA DELLE PERDITE DI CARICO



Il grafico rappresenta le perdite di carico di una coppia di collettori **703 __ _M** **704 __ _M** prendendo in considerazione la singola uscita. Kv= 1.83

VARIANTI

703RFSM / 703BFSM - 704RFSM / 704BFSM

N° uscite	L (mm)	I (mm)
3	130	35
4	165	35

703RFSM Mini collettore 1/2" F x 3/4" M BS5200 60° con 3 uscite 1/2" M sede piana, con valvola a sfera integrata e manopola rossa

703BFSM Mini collettore 1/2" F x 3/4" M BS5200 60° con 3 uscite 1/2" M sede piana, con valvola a sfera integrata e manopola blu

704RFSM Mini collettore 1/2" F x 3/4" M BS5200 60° con 4 uscite 1/2" M sede piana, con valvola a sfera integrata e manopola rossa

704BFSM Mini collettore 1/2" F x 3/4" M BS5200 60° con 4 uscite 1/2" M sede piana, con valvola a sfera integrata e manopola blu